

# Paketvåg 12-07

- Robust och miljötålig

En våg för många användningsområden där kravet är precisionsvägning och tuff hantering



En robust och miljötålig paketvåg i rostfritt material. Vågen kan även placeras i våt och fuktig miljö då den tål att spolas av med vatten. Används i de mest skiftande industrimiljöer där exakt vägning efterfrågas. Som tillbehör till vågen finns rullbanor och stativ i olika utföranden.

- **Lätt att placera på t.ex. bänkar och i transportbanor**
- **Tålig mot slag och stötar. Överlastskydd ingår som standard**
- **Bryggplåt i rostfritt stål med släta ytor för lätt rengöring**
- **Tål överspolning**
- **Vägningsnoggrannhet enligt OIML klass 3**
- **Användbar för artikelräkning**



Paketvåg 12-07 med viktindikator 47-10

# Paketvåg 12-07

## Specifikationer



### Allmänt

Vågen levereras normalt med viktindikator. Aktuell viktindikator enligt produktblad och offert/ordertext.

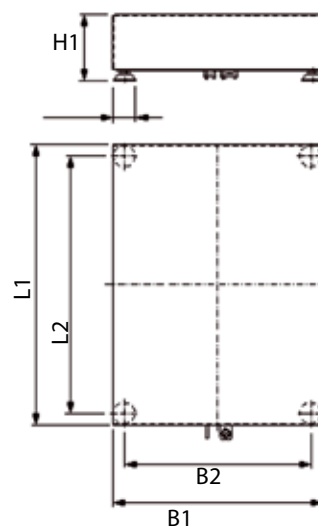


Viktindikator 47-10

### Kapaciteter och mått

Storlek i mm					Vägningskapacitet	Upplösning
L1	L2	B1	B2	H1*		
330	270	230	170	80	3 kg	1 g
					6 kg	2 g
					15 kg	5 g
					30 kg	10 g
400	340	300	240	80	6 kg	2 g
					15 kg	5 g
					30 kg	10 g
600	550	450	400	145	30 kg	10 g
					60 kg	20 g
					150 kg	50 g

\* Höjd (H1) steglöst ställbar -1/+20 mm.



### Tekniska data och vägningsnoggrannhet

Dimensioner och kapaciteter enligt ovanstående tabell.

Helt i rostfritt utförande (rostfritt stål SS 2333). 2,7 meter kabel mellan våg och viktindikator.

CE-märkt och EU-typgodkänd.

Våg typ 12-07 har vägningsnoggrannhet enligt OIML klass 3

Våg typ 12-07P är med viktindikator typ 47-10, DI-80 eller DI-28R verifierbar (kröningsbar).

### Försäljning och Service

Genom Flintabs rikstäckande organisation finns alltid hjälp till hands.

Vår erfarenhet står till ditt förfogande både i försäljnings- och serviceärenden.

**FLINTAB**  
VÅGAR • SYSTEM • SERVICE

Huvudkontor:  
FLINTAB AB, Kabelvägen 4 • 553 02 Jönköping  
Tel 036-31 42 00 • Fax 036-18 50 79  
Internet: [www.flintab.se](http://www.flintab.se) • E-mail: [mail@flintab.se](mailto:mail@flintab.se)

Distriktskontor:  
MALMÖ 040 - 18 10 30 GÖTEBORG 031 - 48 00 25  
ESKILSTUNA 016 - 13 76 20 STOCKHOLM 08 - 13 07 75  
SUNDSVALL 060 - 58 05 20