

**PRECIA  
MOLEN™**  
WORLDWIDE WEIGHING



# CS15 KRANVÅG 3000 KG

## TILLGÄNGLIGA MODELLER

LT	NT
3 000 kg / 1 kg	3 000 kg / 0,5 kg

## METROLOGISKA EGENSKAPER

- » Noggrannhetsklass ..... III / IV
- » LT-område ..... 3000 e
- » NT-område\*\* ..... 6000 e

## MILJÖKRAV

- » Drifttemperatur .....  $-10^{\circ}\text{C} \leq T \leq +40^{\circ}\text{C}$
- » Batteriladdningstemperatur .....  $0^{\circ}\text{C} \leq T \leq +30^{\circ}\text{C}$
- » Lagrinstemperatur .....  $-20^{\circ}\text{C} \leq T \leq +60^{\circ}\text{C}$
- » Tillåten luftfuktighet ..... 85%
- » Kapslingsklass ..... IP66

## ELEKTRISK MATNING

- » Matningsspänning (tillval)
  - Spänning ..... 100 - 240 V AC
  - Frekvens ..... 50 - 60 Hz
  - Strömförbrukning ..... 0,2 A
- » Inbyggt batteri
  - Autonomi - Bakgrundsbelysning av ..... 40 h
  - Autonomi - bakgrundsbelysning på ..... 15 h
  - Laddningstid - från 0 till 100% ..... 7 h
  - Laddningstid - från 0 till 80% ..... 4 h

## UTFÖRANDE

- » 8-siffrig LCD-display - höjd 33 mm - bakgrundsbelysning
- » Övre lock i borstad rostfri stålplåt - nedre lock i målad stålplåt, röd RAL 3020
- » Vågmekanism i galvaniserat stål IP66
- » Skydd mot stötar och överbelastning med två skruvar - säkerhetsfaktor  $K = 4$
- » Övre fäste: lyftögla av stål
- » Nedre lastfäste: godkänd krok med säkerhetsspärr
- » Förpackning: papplåda - 560 mm x 450 mm x 300 mm (L x B x H)

# CSI5 KRANVÅG 3000 KG

WE MAKE IT EASY.

## ÖVERENSSTÄMMELSE MED EUROPEISKA NORMER

» Överensstämmelse med europeiska normer

- EU:s lågspänningsdirektiv
- EU:s maskindirektiv
- EU:s EMC-direktiv
- EU:s direktiv om icke-automatiska vågar (NAWI)

» Dokumentation

- Användarhandledning CSI5 .....03-24-03-01 MU
- Användarhandledning displayenhet i5 ..... 04-45-01-1 MU
- Installationsanvisning displayenhet i5 ..... 04-45-01-1 MI

## MEDFÖLJANDE TILLBEHÖR

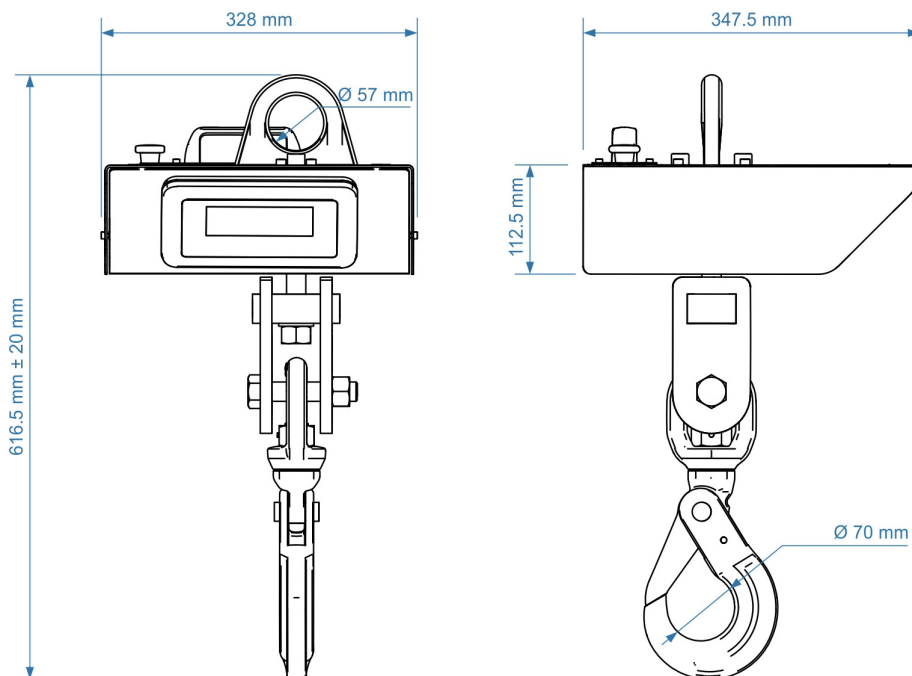
» 7" pekplatta för fjärrstyrning med appen Weigh2control, Bluetooth-länk för instrumentet och Wi-Fi länk för dataöverföring till datornätverket. Levereras med laddare

» Laddare för uttagbart batteri



## MÅTT

Vikt - 21 kg

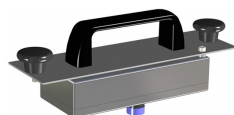


## TILLVAL OCH TILLBEHÖR

### Tillbehör till pekplatta

- Skydd
- Externt batteri

### Extra uttagbart batteri



### Stötskydd av stål, målat i röd färg RAL 3020

