

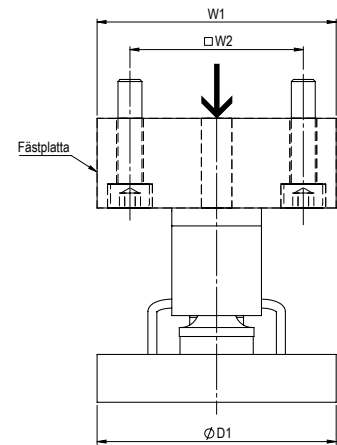
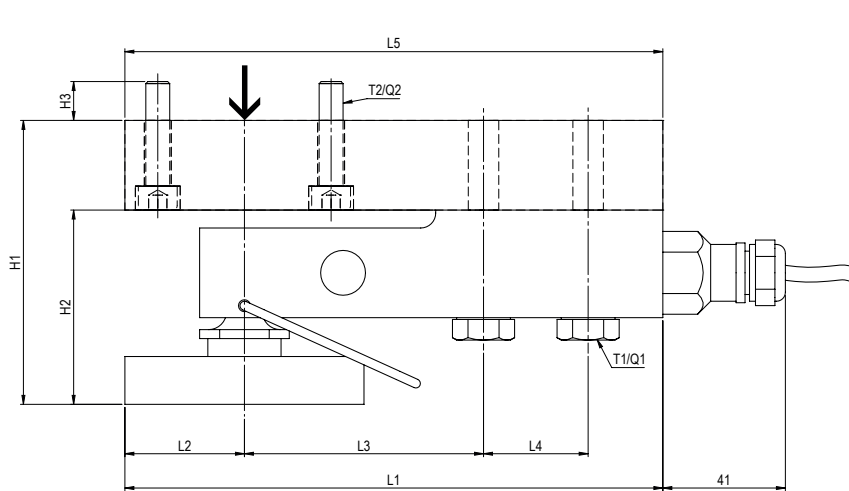
## APPLIKATIONSENHET 52-04-03

**Applikationsenhet 52-04-03 består av gummifot och montagedetaljer för lastcell.**

Lastcellen monteras mot en fästplatta som i sin tur monteras direkt mot ny eller befintlig konstruktion.

Genom att kombinera applikationsenhet 52-04-03 med lastcell SB4 och viktindikator från Flintab, erhålles en precisionsvåg med vägningsnoggrannhet enligt OIML klass 3.

- Inga kraftshuntande stabiliseringar som försämrar noggrannheten
- Rörelsefrihet vid termisk expansion
- Snabb installation
- Finns i elförzinkat och rostfritt utförande
- Vägningsnoggrannhet enligt OIML klass 3 vågar.



CAD-filer 2D och 3D finns att erhålla på begäran

För lastcell	H1	H2	H3	L1	L2	L3	L4	L5	W1	W2	D1	T1	T2	Q1 Elzink/Rostfri	Q2 Zink/Rostfri
SB4-20kN	95	65	13	180	40	80	35	180	80	58	80	M12	M8	90/80 Nm	25/22 Nm
SB4-50kN	130	90	15	219	50	105	40	220	100	76	100	M20	M10	400/370 Nm	50/44 Nm
SB4-100kN	169	109	17	278	63	135	50	275	120	90	125	M24	M12	700/670 Nm	90/80 Nm

## MONTAGEALTERNATIV

Som alternativ till skruvförband kan fästplattan svetsas mot lastbäraren.

## UTFÖRANDE

Applikationsenhet 52-04-03 finns i elförzinkat och rostfritt utförande.

- Elförzinkat utförande: 52-04Z-03
- Rostfritt utförande: 52-04R-03
- Beställningsexempel: Applikationsenhet 52-04Z-03, lastcell SB4-50kN

## PLACERINGSFÖRSLAG

Exempel på orientering och placering av lastcellsapplikationer

