

**PRECIA
MOLEN™**
 WORLDWIDE WEIGHING


CS15

KRANVÅG 6000 KG

TILLGÄNGLIGA MODELLER

LT	NT
6 000 kg / 2 kg	6 000 kg / 1 kg

METROLOGISKA EGENSKAPER

- » Noggrannhetsklass III / IV
- » LT-område 3000 e
- » NT-område** 6000 e

MILJÖKRAV

- » Drifttemperatur $-10^{\circ}\text{C} \leq T \leq +40^{\circ}\text{C}$
- » Batteriladdningstemperatur $0^{\circ}\text{C} \leq T \leq +30^{\circ}\text{C}$
- » Lagringstemperatur $-20^{\circ}\text{C} \leq T \leq +60^{\circ}\text{C}$
- » Tillåten luftfuktighet 85%
- » Kapslingsklass IP66

ELEKTRISK MATNING

- » Matningsspänning (tillval)
 - Spänning 100 - 240 V AC
 - Frekvens 50 - 60 Hz
 - Strömförbrukning 0,2 A
- » Inbyggt batteri
 - Autonomi - bakgrundsbelysning av 40 h
 - Autonomi - bakgrundsbelysning på 15 h
 - Laddningstid 7 h
 - Laddningstid - från 0 till 80 % 4 h

UTFÖRANDE

- » 8-siffrig LCD-display - höjd 33 mm - bakgrundsbelysning
- » Övre lock i borstad rostfri stålplåt - nedre lock i målad stålplåt, röd RAL 3020
- » Lastcell i nickelstål IP66
- » Säkerhetsfaktor $K = 4$
- » Övre fäste: lyftögla av stål
- » Nedre lastfäste: godkänd krok med säkerhetsspärr
- » Förpackning: papplåda - 560 mm x 450 x 300 mm (L x B x H)

ÖVERENSSTÄMMELSE MED EUROPEISKA NORMER

» Överensstämmelse med europeiska normer

- EU:s lågspänningsdirektiv
- EU:s maskindirektiv
- EU:s EMC-direktiv
- EU:s direktiv om icke-automatiska vågar (NAWI)

» Dokumentation

- Användarhandledning CSI5 03-24-03-01 MU
- Användarhandledning displayenhet i5 04-45-01-1 MU
- Installationsanvisning displayenhet i5 04-45-01-1 MI

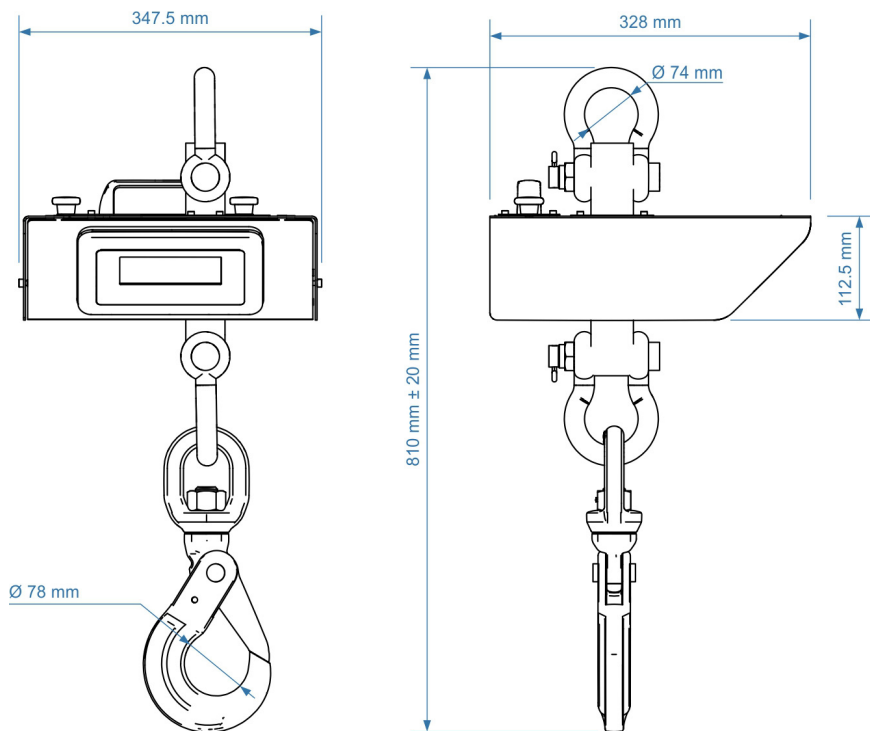
MEDFÖLJANDE TILLBEHÖR

- » 7" pekplatta för fjärrstyrning med appen Weigh2control, Bluetooth-länk för instrumentet och Wi-Fi länk för dataöverföring till datornätverket. Levereras med laddare
- » Laddare för uttagbart batteri



MÅTT

Vikt - 21 kg

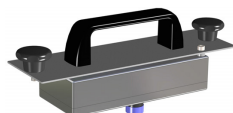


TILLVAL OCH TILLBEHÖR

Tillbehör till pekplatta

- Skydd
- Externt batteri

Extra uttagbart batteri



Stötskydd av stål, målat i röd färg RAL 3020

