

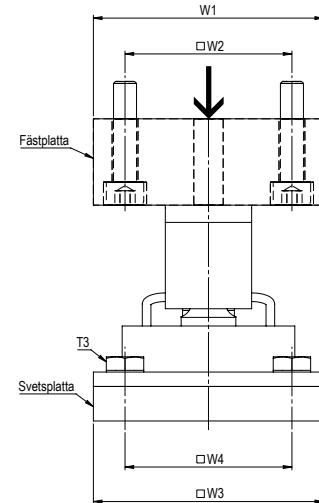
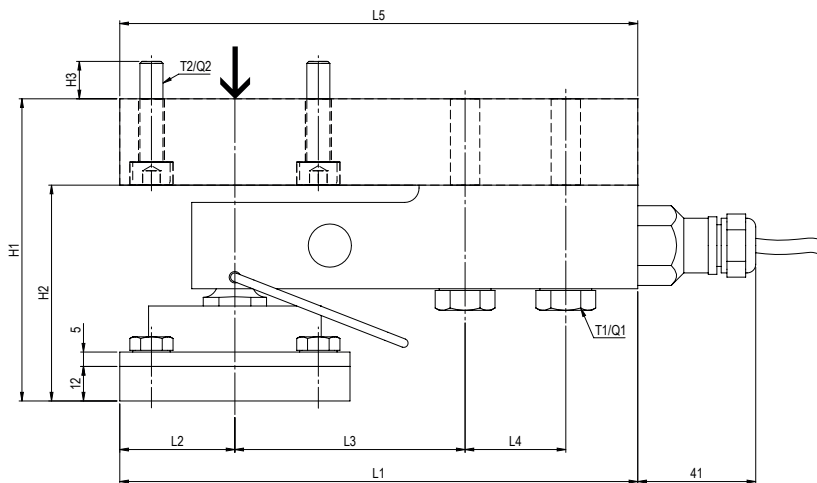
APPLIKATIONSENHET 52-05-03

Applikationsenhet 52-05-03 har ett flexibelt fästelement som består av gummiplattor fastvulkade mellan stålplattor.

Lastcellen monteras mot en fästplatta som i sin tur monteras direkt mot ny eller befintlig konstruktion.

Genom att kombinera applikationsenhet 52-05-03 med lastcell SB4 och viktindikator från Flintab, erhålles en precisionsvåg med vägningsnoggrannhet enligt OIML klass 3. För lastcell SB4 och SB5.

- Inga kraftshuntande stabiliseringar som försämrar noggrannheten
- Rörelsefrihet vid termisk expansion
- Snabb installation
- Finns i elförzinkat och rostfritt utförande
- Vägningsnoggrannhet enligt OIML klass 3 vågar.



CAD-filer 2D och 3D finns att erhålla på begäran

För last-cell	H1 El-zink	H1 Rostfri	H2 El-zink	H2 Rostfri	H3	L1 El-zink	L1 Rostfri	L2 El-zink	L2 Rostfri	L3	L4	L5	W1	W2	W3 El-zink	W3 Rostfri	W4 El-zink	W4 Rostfri	T1	T2	T3 Elzink/Rostfri	Q1 Elzink/Rostfri	Q2 Elzink/Rostfri
SB4-20kN	105	105	75	75	13	180	180	40	40	80	35	180	80	58	80	80	58	58	M12	M8	M8	90/80 Nm	25/22 Nm
SB4-50kN	130	130	90	90	15	219	219	50	50	105	40	220	100	76	100	100	76	76	M20	M10	M10	400/370 Nm	50/44 Nm
SB4-100kN	176	180	116	120	17	265	275	50	60	135	50	275	120	90	100	120	76	90	M24	M12	M10/M12	700/670 Nm	90/80 Nm

MONTAGEALTERNATIV

Som alternativ till skruvförband kan fästplattan svetsas mot lastbäraren.

Som alternativ till svetsförband kan svetsplattan uteslutas och gummielementet skruvas mot underlaget.

UTFÖRANDE

Applikationsenhet 52-05-03 finns i elförzinkat och rostfritt utförande.

- Elförzinkat utförande: 52-05Z-03
- Rostfritt utförande: 52-05R-03
- Beställningsexempel: Applikationsenhet 52-05Z-03, lastcell SB4-50kN

PLACERINGSFÖRSLAG

Exempel på orientering och placering av lastcellsapplikationer

