

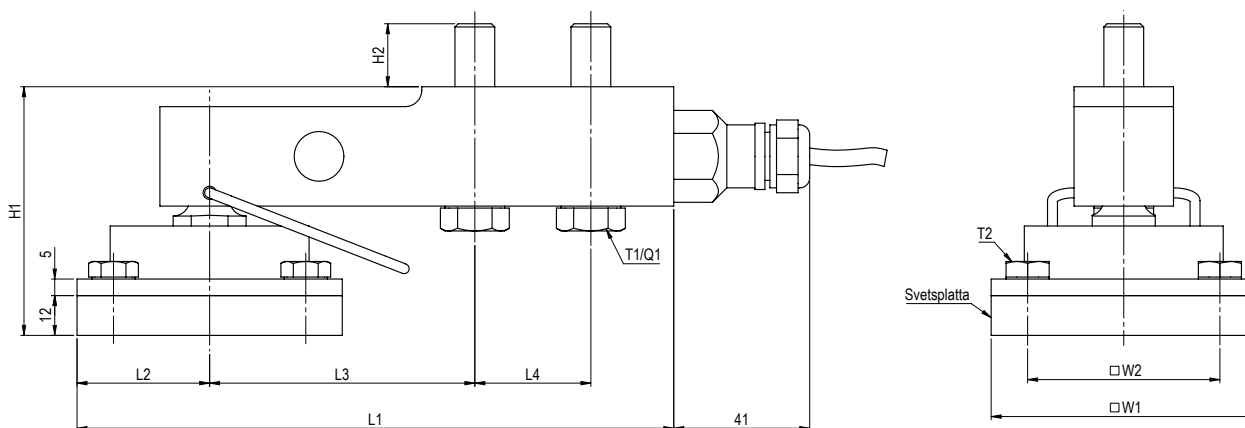
APPLIKATIONSENHET 52-06-03

Applikationsenhet 52-06-03 har ett flexibelt fästelement som består av gummiplattor fastvulkade mellan stålplattor.

Lastcellen monteras direkt mot ny eller befintlig konstruktion.

Genom att kombinera applikationsenhet 52-06-03 med lastcell SB4 och viktindikator från Flintab, erhålles en precisionsvåg med vägningsnoggrannhet enligt OIML klass 3.

- Inga kraftshuntande stabiliseringar som försämrar noggrannheten
- Rörelsefrihet vid termisk expansion
- Snabb installation
- Finns i elförzinkat och rostfritt utförande
- Vägningsnoggrannhet enligt OIML klass 3 vågar.



CAD-filer 2D och 3D finns att erhålla på begäran

För lastcell	H1 Elzink	H1 Rostfri	H2	L1 Elzink	L1 Rostfri	L2 Elzink	L2 Rostfri	L3	L4	W1 Elzink	W1 Rostfri	W2 Elzink	W2 Rostfri	T1	T2	Q1 Elzink/Rostfri
SB4-20kN	75	75	19	180	180	40	40	80	35	80	80	58	58	M12	M8	90/80 Nm
SB4-50kN	90	90	31	219	219	50	50	105	40	100	100	76	76	M20	M10	400/370 Nm
SB4-100kN	116	120	37	265	275	50	60	135	50	100	120	76	90	M24	M12	700/670 Nm

MONTAGEALTERNATIV

Som alternativ till skruvförband kan fästplattan svetsas mot lastbäraren.

Som alternativ till svetsförband kan svetsplattan uteslutas och gummielementet skruvas mot underlaget.

UTFÖRANDE

Applikationsenhet 52-06-03 finns i elförzinkat och rostfritt utförande.

- Elförzinkat utförande: 52-06Z-03
- Rostfritt utförande: 52-06R-03
- Beställningsexempel: Applikationsenhet 52-06Z-03, lastcell SB4-50kN

PLACERINGSFÖRSLAG

Exempel på orientering och placering av lastcellsapplikationer

